

Nergal-S1000

Nergal-S1000 Puerta rápida de un solo carril

Nergal-S1011 Puerta rápida de un solo carril (con controlador y lector RFID)

Nergal-S1022 Puerta rápida de un solo carril (con controlador y lectores de huellas dactilares y RFID)

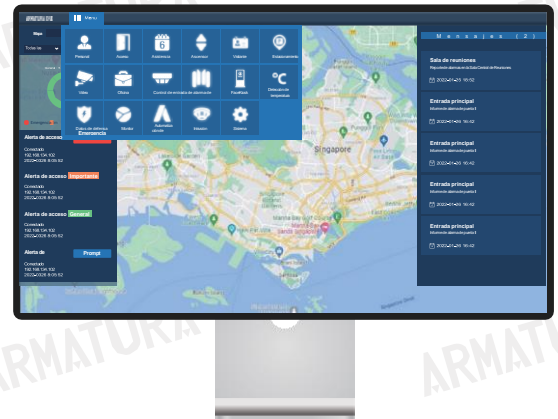


Aplicación estándar

Plataforma de seguridad Armatura One

Plataforma de seguridad versátil basada en la web

Armatura One es la plataforma web “todo en uno” definitiva desarrollada por Armatura. Contiene varios módulos integrados: Personal, control de acceso, control de asistencia, ascensor, visitante, control de estacionamiento, sistema de gestión de vídeo, oficina, control de entrada, FaceKiosk, defensa, supervisión de datos, automatización e intrusión en edificios.



Acceso	Asistencia	Ascensor	Visitante	Estacionamiento	Vídeo	Oficina
Personal	Control de entrada	FaceKiosk	Defensa	Monitor de datos	Automatización de edificios	Intrusión

Características

Alta durabilidad y costos de mantenimiento bajos

- Diseño de estructura modularizada
- Agujeros de montaje expuestos para una instalación fácil
- Fabricado principalmente en SPCC (opción: acero inoxidable SUS316)

Controlador

- Equipado con un controlador Control de acceso

Indicador LED

- Señales visuales para la dirección correcta de caminata Guía clara con ilustraciones en verde y rojo

Panel de lectura conmutable

- Cuatro paneles disponibles:
 - Solo RFID
 - RFID y huella dactilar
 - RFID y código QR
 - RFID, huellas dactilares y códigos QR que reducen la presión en el inventario de intermediarios
- Reducción del tiempo y gastos de instalación

Lugar de instalación para terminales de reconocimiento facial

- **A&C**
 - Diámetro: 34 mm
 - Integración con terminales de reconocimiento facial, detección de temperatura y cubre bocas

Sensores infrarrojos

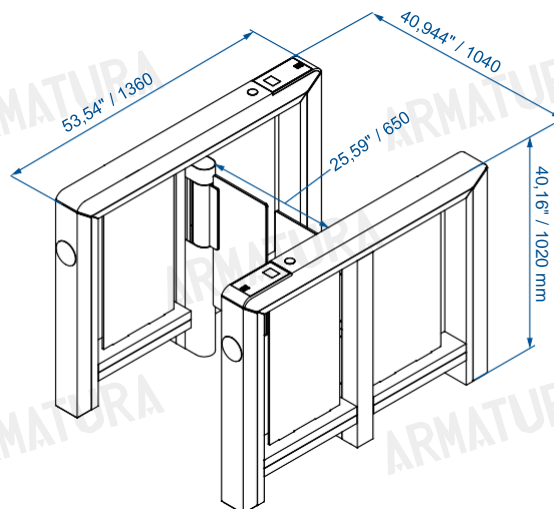
- 16 pares de sensores infrarrojos para una detección más precisa de intrusos

Servomotor

- Velocidad de apertura más rápida Mucho
- más silenciosa Mayor durabilidad



Dimensiones



Especificaciones

Requisitos de alimentación

AC100V a 120V / 200V a 240V, 50 a 60Hz

Potencia de funcionamiento

70W; 20W (en espera)

Unidad de accionamiento

Servomotor

MCBF

10 millones

Tasa de rendimiento técnico

Hasta 30 personas por minuto

Movimiento de barrera

Abatible

Ruido

<60 dB

Sensores infrarrojo

16 pares

Indicador LED

Soporte

Temperatura de funcionamiento

De 13 °F a 149 °F

De -25 °C a 65 °C

Humedad de funcionamiento

20% a 95% HR (sin condensación)

Entorno operativo

Interior/Exterior (si está protegido)

Ancho de carril

25,59" / 650 mm

(opcional ≤ 35,43" / 900 mm)

Dimensiones

4.72" de ancho x 53.54" de largo x

40.15" de alto (±0.196")

(120 x 1360 x 1020 mm) (± 5 mm)

Dimensiones con embalaje

14.37" de ancho x 59.44" de largo x

47.87" de alto

(365 x 1510 x 1216 mm) (2 cajas)

Peso neto

242,50 lb (± 11,02 lb)

110 kg (±5 kg)

Peso bruto

352,73 libras (± 11,02 libras)

160 kg (±5 kg)

Material del gabinete

SPCC (opcional: acero inoxidable SUS316)

Material de la tapa

SPCC (opcional: acero inoxidable SUS316)

Material de barrera

Arcílico (opcional: Vidrio templado)

Material de embalaje

Caja de madera

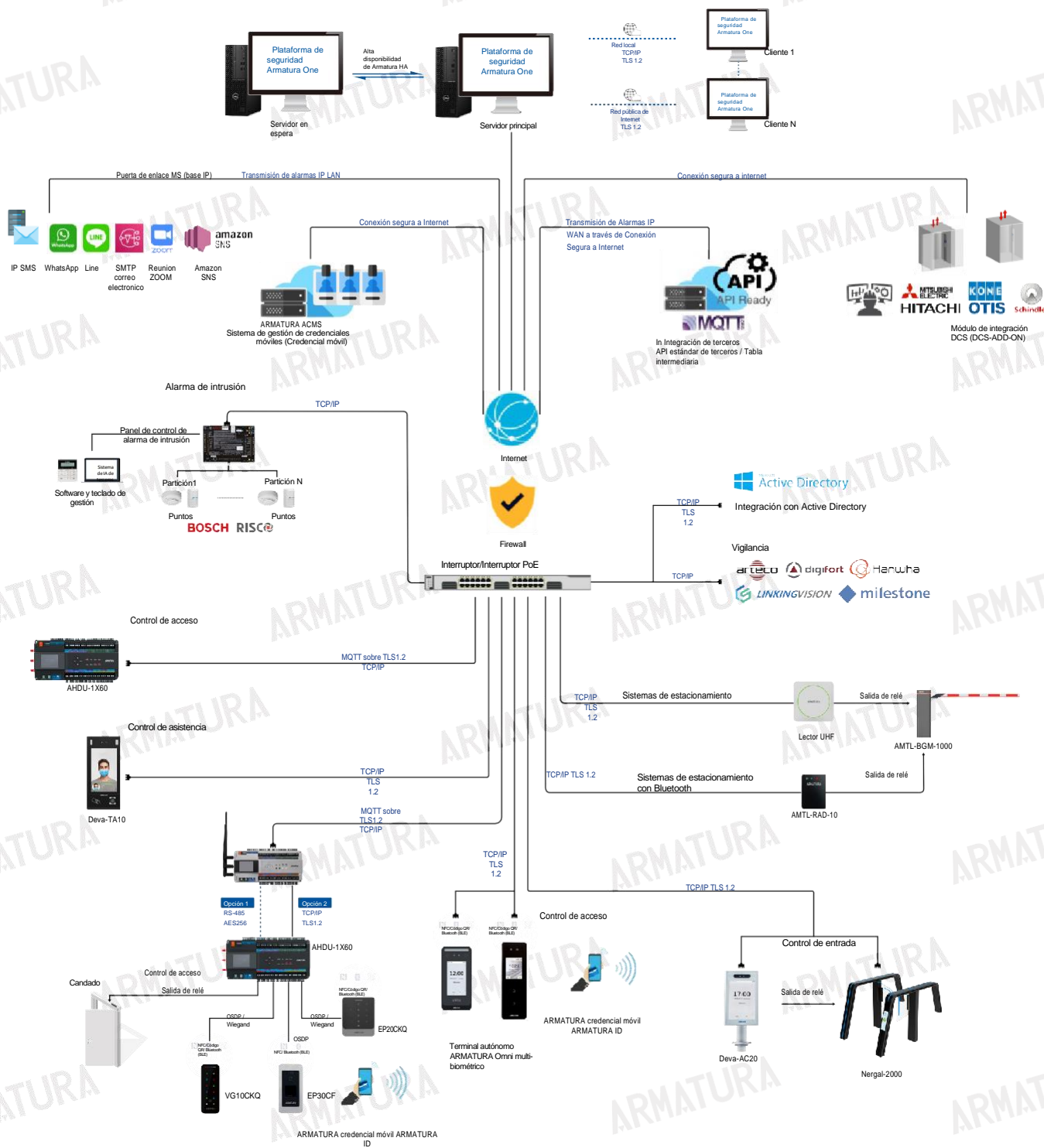
Nivel de protección

IP34

Garantía

5 años

Configuración



ARMATURA

ARMATURA

Dirección: 190 Bluegrass Valley Parkway Alpharetta, GA 30005

Teléfono: +1-650-4556863

Correo electrónico:

sales@armatura.us Sitio web:

www.armatura.us

Copyright © 2024 Armatura LLC @ ARMATURA, el logotipo de ARMATURA, son marcas comerciales de Armatura

ArmaSec-01032024