



**SYSTEM
GROUP**

FICHA TÉCNICA

PUERTA PARA MINSUVALIDOS

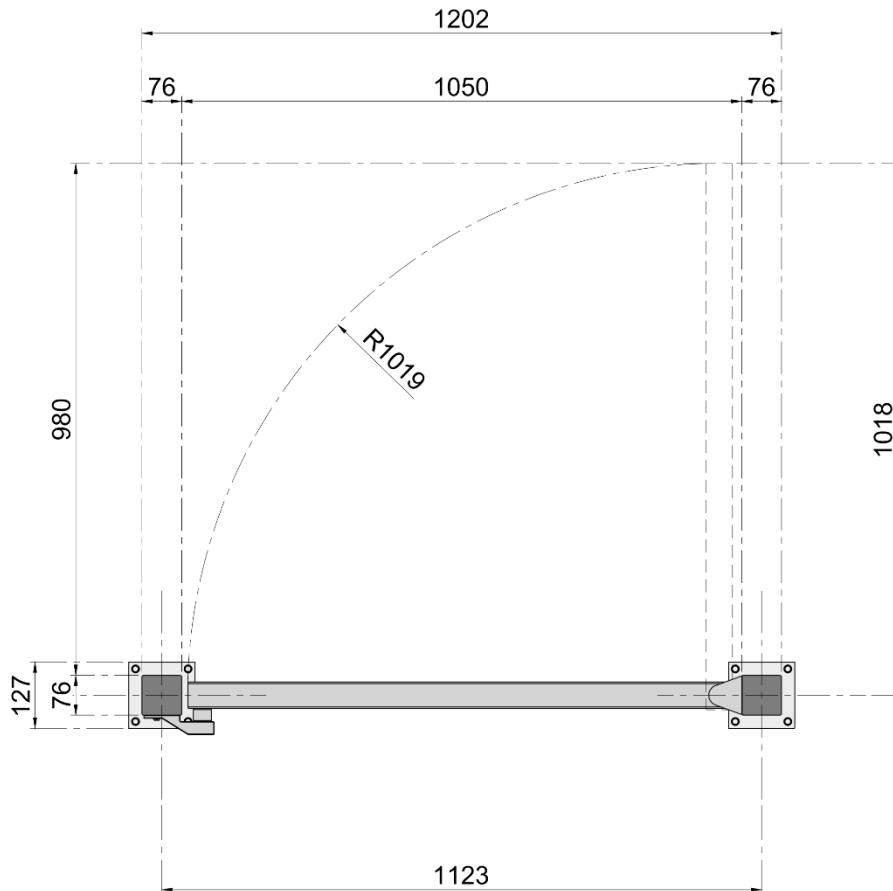
MODELO

MVS



Características

- Altura Media. (1.03 mts altura total de la puerta)
- Dimensiones del torniquete 1.23 x 0.27 mts (ancho x profundidad),
- Ancho libre de puerta 1.00 mts
- Fabricado en Acero Inoxidable calidad AISI/SAE T304 certificado.
- Angulo de Rotación de 90°.
- Control de contacto seco de 100 ms.

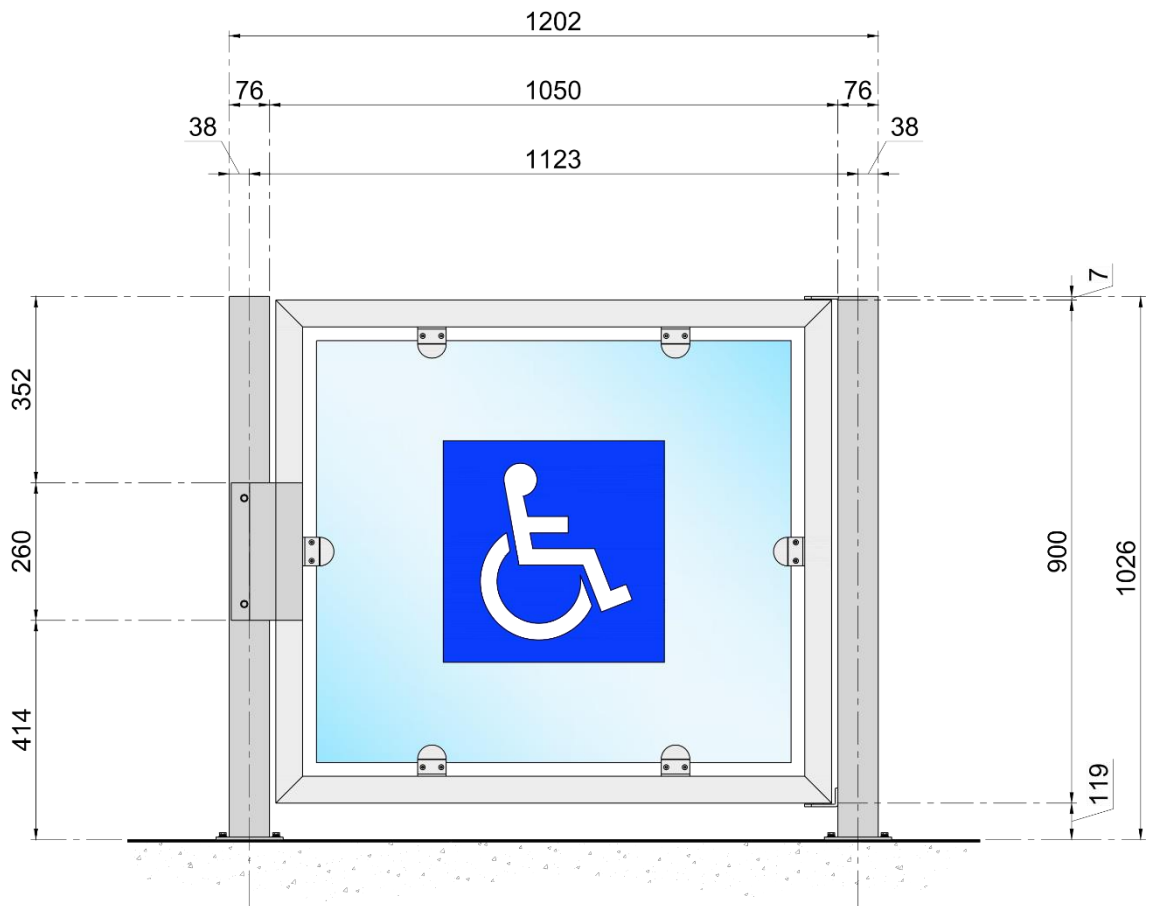


Vista Superior
Top View

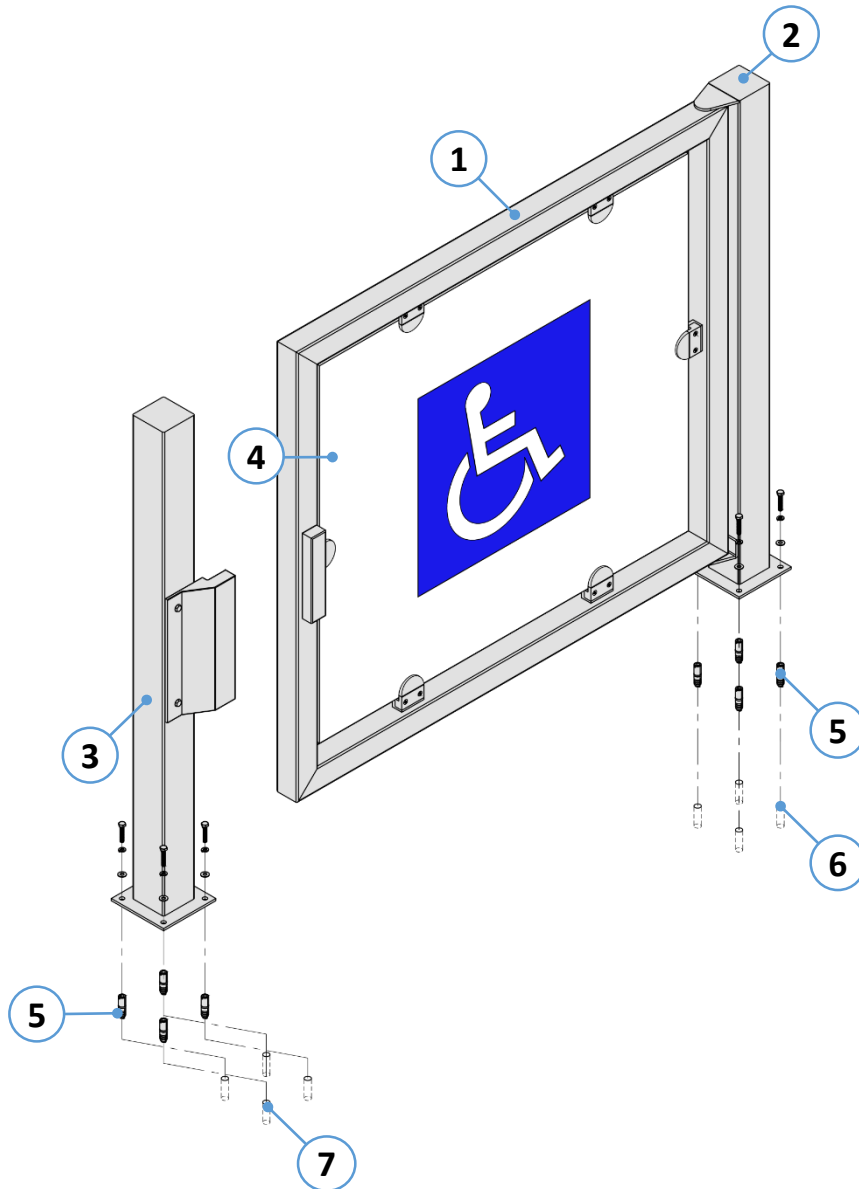


Ventajas

- Diseñado para ambientes Interiores.
- Configuración para ingreso y salida
- Fabricado bajo los controles de Calidad ISO
- Producto 100% mexicano.



Vista Frontal
Front View



1. Puerta de media altura con marco de acero inoxidable.
2. Poste lateral derecho con bisagras de acero inoxidable y anclaje a piso.
3. Poste lateral izquierdo con electro imán y anclaje a piso.
4. Acrílico de 6mm, con vinil de señalética de discapacitados
5. Taquete para tornillo de 1/4"
6. Perforación en piso de 1/2"
- 7.



**SYSTEM
GROUP**

www.systemaccess.com.mx
ventas@systemaccess.com.mx

Dirección:

*Martin de Zavala No. 637.
Col. Nuevas Colonias,
Monterrey NL. México*

Teléfonos:

*(81) 1158 8696
(81) 1158 8697*

