



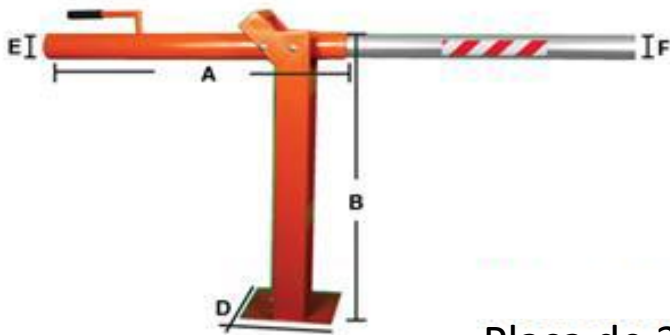
**SYSTEM
ACCESS**
T O R N I Q U E T E S

FICHA TÉCNICA

BARRERA MANUAL 6 M

CARACTERÍSTICAS GENERALES

1. Brazo de aluminio de 3" de diámetro con franjas reflejantes
2. Contrapeso de acero relleno para un balance perfecto
3. Pintura acabado esmalte color amarillo tránsito
4. Ligera y de fácil manipulación en sus movimientos
5. Apertura de 90°
6. Disponibles en 3, 4 5 y 6 metros
7. En medidas de 7 y 8 metros, se maneja como pedido especial



Placa de 3/16"

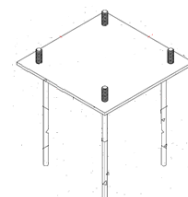
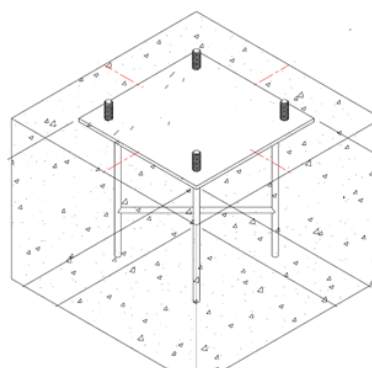
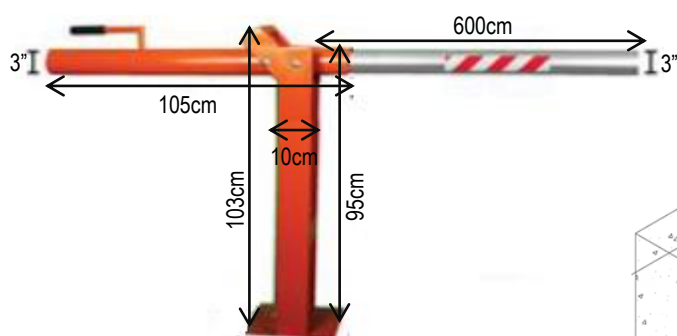


ESPECIFICACIONES

| | |
|---------------------------|-----------------|
| A) CONTRAPESO | 1.05 Mts |
| B) ALTURA | 1.03 Mts |
| C) ANCHO | 0.25 Mts |
| D) BASE | 0.30 x 0.30 Mts |
| E) DIÁMETRO DE CONTRAPESO | 3.5" |
| F) DIÁMETRO DE BRAZO | 3" |

CARACTERÍSTICAS GENERALES

1. Brazo de aluminio de 3" de Diámetro con franjas reflejantes
2. Contrapeso de acero relleno para un balance perfecto
3. Pintura acabado esmalte color amarillo tránsito
4. Ligera y de fácil manipulación en sus movimientos
5. Apertura de 90°
6. Disponibles en 3, 4 5 y 6 metros
7. En medidas de 7 y 8 metros, se maneja como pedido especial



ESPECIFICACIONES

| | |
|--|-----------------|
| A) CONTRAPESO | 1.05 Mts |
| B) ALTURA | 1.03 Mts |
| C) ANCHO | 0.25 Mts |
| D) BASE DE BARRERA | 0.30 x 0.30 Mts |
| E) DIÁMETRO DE CONTRAPESO | 3.5" |
| F) DIÁMETRO DE BRAZO | 3" |
| G) BASE DE ANCLAJE | 0.30 x 0.30 Mts |
| H) VARILLA ROSCADA (PARA FIJACIÓN DE BASE) CON TUERCA STDR | ½" x 0.25 Mts |



Web site: www.systemaccess.com.mx

E-mail: ventas@systemaccess.com.mx

Dirección: *Martin de Zavala No. 637.
Col. Nuevas Colonias,
Monterrey NL. México*

Tel: *(81) 1052 3871
(81) 1158 8697
(81) 1363 0022
(81) 1231 3931*

